

赤外線リモコン パンフレット



■ 概要

ROMシリーズは赤外線リモコン用に小型化された受信モジュールです。PINフォトダイオードとプリアンプをパッケージに組み込んでいます。エポキシ樹脂パッケージにはIRフィルターが内蔵されています。このモジュールは外乱光に対しても優れた性能を発揮します。静電気に対する耐性も備えています。

■ 特徴

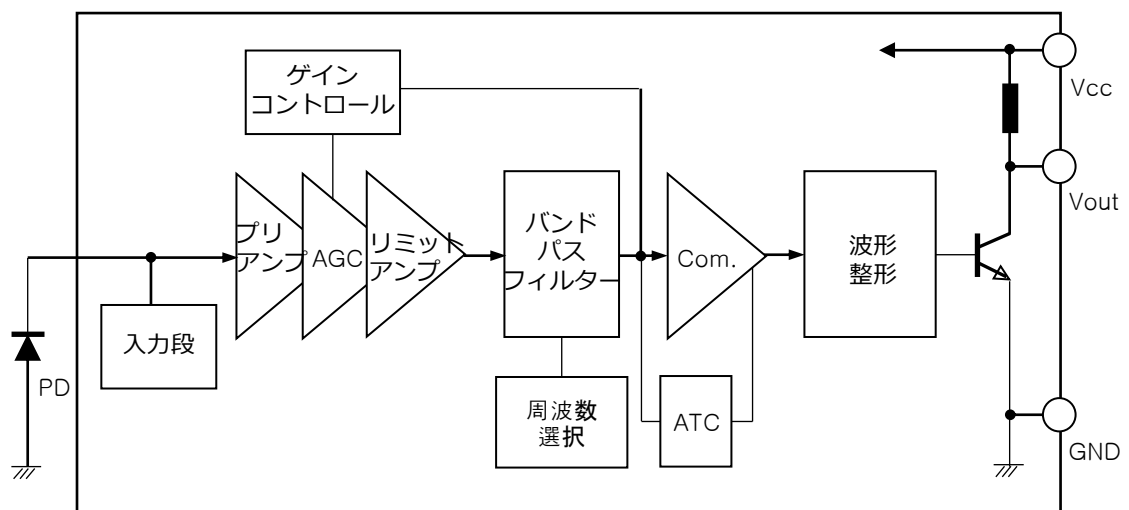
- 1) トランスファーモールドパッケージ
- 2) 幅広い動作電圧 2.7V ~ 5.5V
- 3) 低消費電流: 3.0V(0.4mA), 5.0V(0.42mA)
- 4) バンドパスフィルター周波数が多彩 : 30 ~ 60KHz
- 5) IRフィルター特性 : 940nm
- 6) 外乱光ノイズや電磁ノイズに強い。
- 7) インバーター蛍光灯に強い特殊フィルターを内蔵
- 8) 内部プルアップ出力
- 9) ショートバーストでの動作も可能。
- 10) 鉛 (Pb) フリー。

■ 絶対最大定格

- 1) 供給電圧 : 6.0V
- 2) 供給電流: 2.0mA
- 3) 動作温度 : -20℃ ~ +85℃
- 4) 保存温度 : -30℃ ~ +90℃



■ ブロック図



■ 電気的光学特性

1) 絶対最大定格

(at 25°C)

項目	記号	定格	単位
供給電圧	Vcc	6.0	V
出力電圧	Iout	2.0	mA
動作温度	Topr	-20 ~ +85	°C
保存温度	Tstg	-30 ~ +90	°C
半田付け温度	Tsol	260, t<10sec	°C

2) 推奨動作条件

項目	記号	定格	単位
動作電圧	Vcc	2.7 ~ 5.5	V
入力周波数	fin	30 ~ 60	kHz

3) 電気的光学特性

(Ta=25°C)

項目	記号	条件	Min	Typ	Max	単位
供給電圧	Vcc		2.7	-	5.5	V
供給電流	Icc	無信号時 (3.0V)	0.3	0.4	0.5	mA
		無信号時I (5.0V)	0.35	0.42	0.6	mA
ピーク波長感度 (※1)	λ_p		-	940	-	nm
バンドパスフィルター中央周波数	Fo		36	-	60	kHz
ハイレベル出力電圧 (※1)	VoH		Vcc-0.5	-	-	V
ローレベル出力電圧 (※1)	VoL		-	0.2	0.4	V
ローレベル出力パルス幅 (※1)	tWL	バースト幅 = 600 μ s 繰り返し = 1.2ms	400	-	800	μ s
ハイレベル出力パルス幅 (※1)	tWH		400	-	800	μ s
内部プルアップ抵抗	Rout			94		k Ω
半値角 (※1)	D	$\pm 0^\circ$	-	13	-	m
		$\pm 30^\circ$	-	11	-	m
出力形式	アクティブロー					

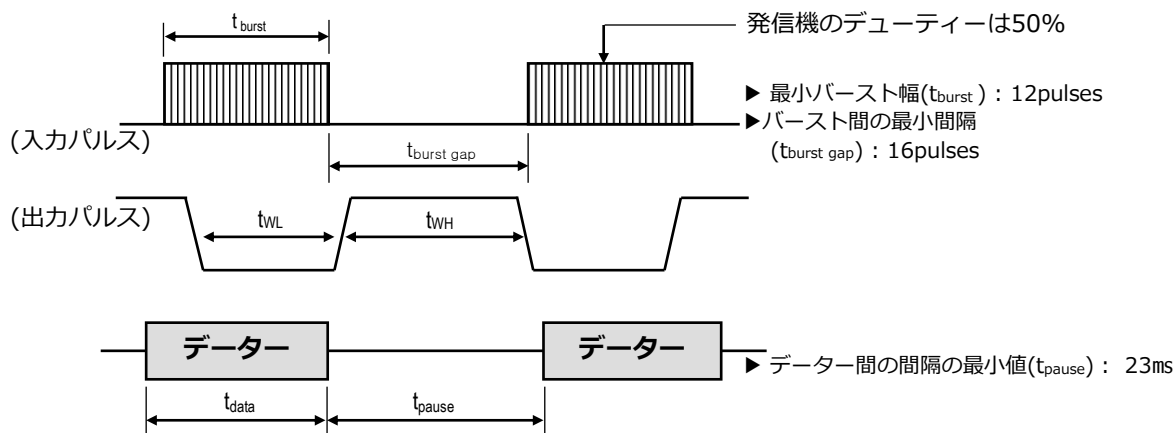
4) モデルごとの周波数

モデルNo.	B.P.F周波数(kHz)
ROM-〇〇32〇〇	32.7 kHz
ROM-〇〇36〇〇	36.0 kHz
ROM-〇〇38〇〇	37.9 kHz
ROM-〇〇40〇〇	40.0 kHz
ROM-〇〇56〇〇	56.7 kHz



■ 測定条件

● 図1.バースト波形、出力波形



■ 標準特性

図.1 供給電圧と消費電流

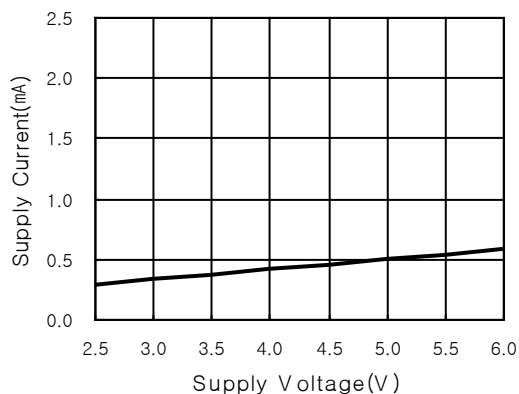


図.2 供給電圧に対する相対感度

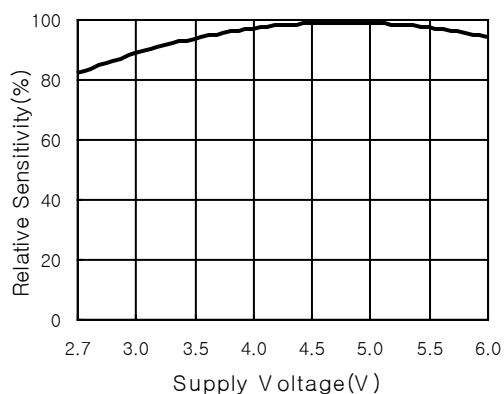


図.3 出力パルス幅と距離

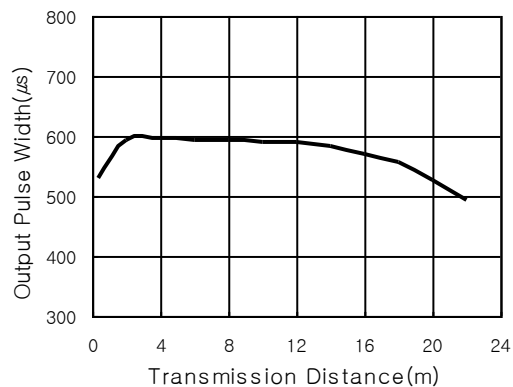
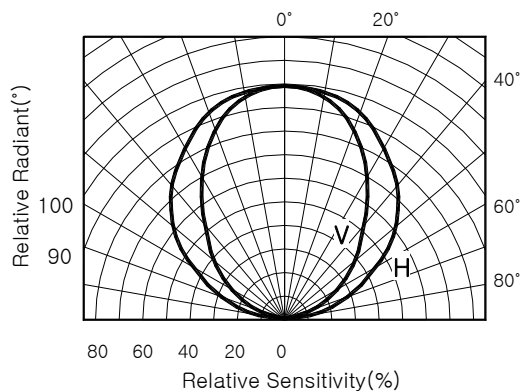


図.4 指向角



■ リモコンパッケージ一覧

ROM-LC338MV-R



ROM-LC338MH-R



ROM-SA138MV-R



ROM-SA138MH-R



ROM-SA136MFH-R

