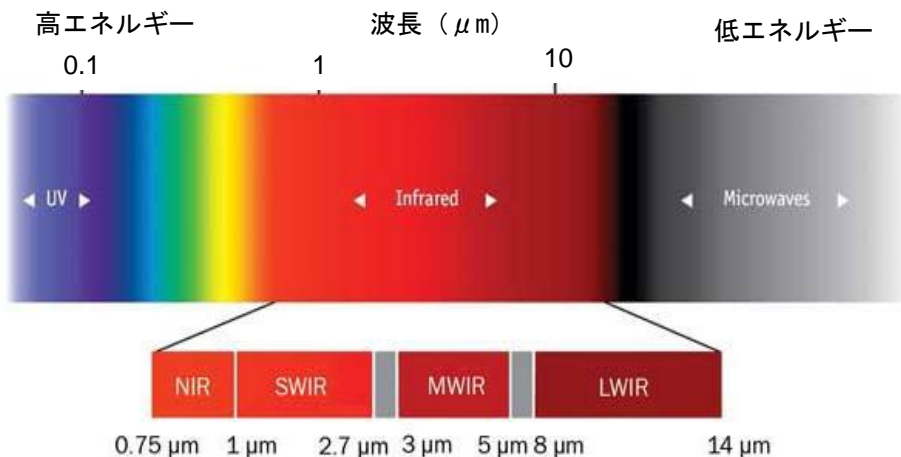
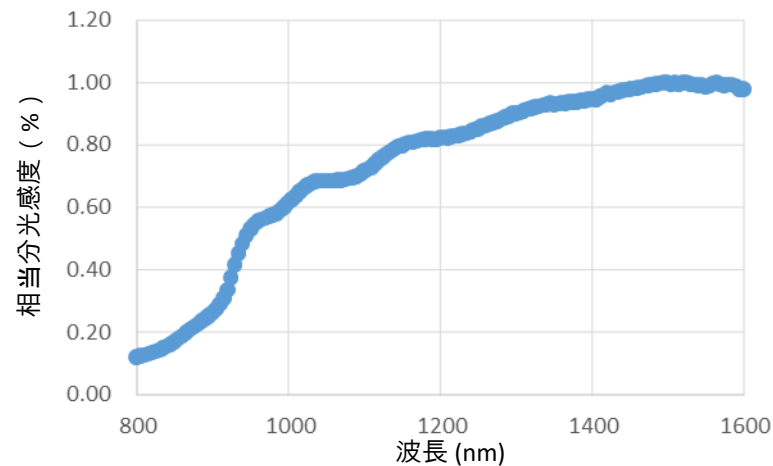


# 製品ラインナップ

## ■ SWIR( Short Wave Infra-Red ) 短波赤外 および 発光素子



赤外線スペクトル



InGaAs PD(フォトダイオード) の感度

製品概要		パッケージ	デザイン
SWIR 短波赤外	1200nm	メタルキャン (TO-18)	
	1300nm		
	1450nm		
	1550nm		
	1650nm		
受光素子	InGaAsPD (フォトダイオード)	メタルキャン (TO-18)	

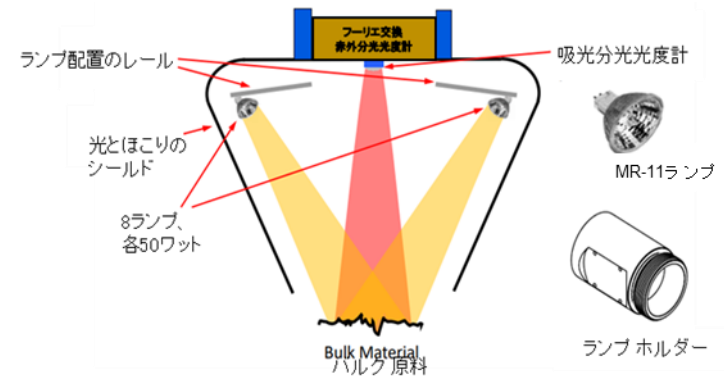
# アプリケーション

## ■ 水の検出器



- ・透明な水の検出が可能です。  
ペットボトル内の水位を検出でき  
工場等で活躍が期待できます。

## ■ 異物検出器



## ■ 糖度の測定



- ・対象を傷つけることなく  
糖度を計る事が出来ます。

## ■ 血中成分の測定



- ・出血を伴わない  
非侵襲的な計測が可能です。

- ・石等の異物が混ざりやすい農作物の  
選別に効果的です。
- ・粉碎後の産業廃棄物のPET、PP  
の判別にも利用できます。

# OL1450KLB 仕様

## ■ 概要

- ・この製品はレンズつきTO-18金属パッケージに1450nmの素子を搭載した高出力短波赤外LEDです。



## ■ 特徴

- ・ 高出力
- ・ 信頼性の高いパッケージ

## ■ 用途

- ・ 水の検出、異物検出
- ・ 果物の糖度測定
- ・ 血液の測定

## ■ 絶対最大定格

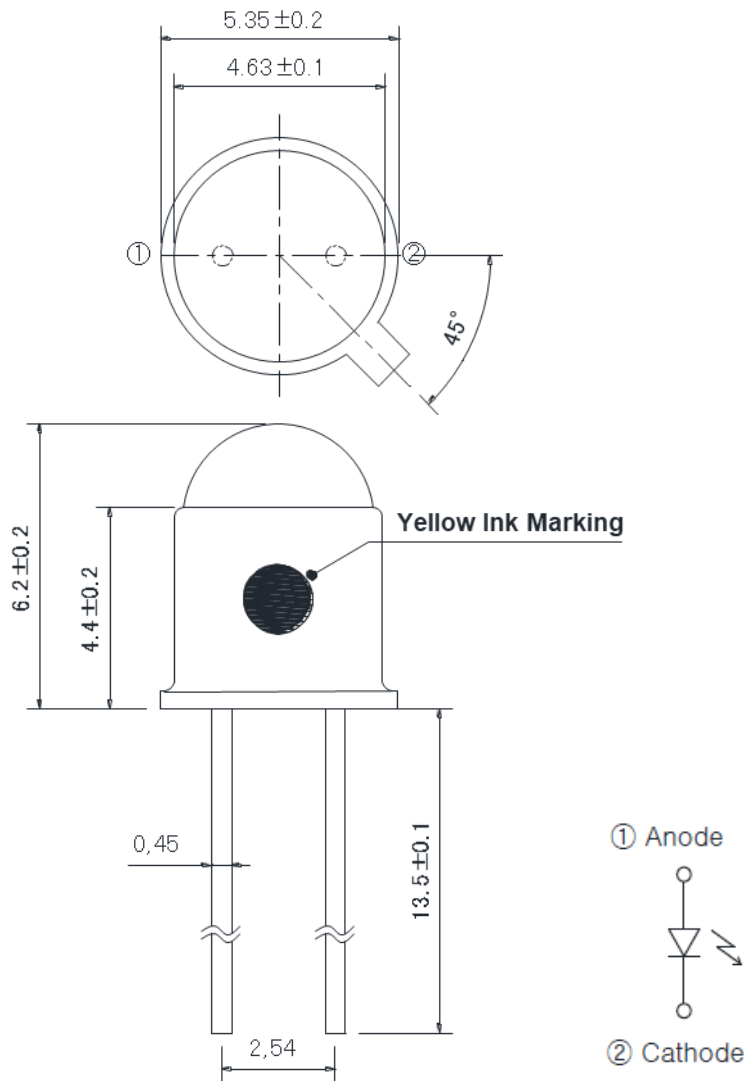
項目	記号	定格	単位
消費電力	$P_D$	130	mW
順方向電流	$I_F$	100	mA
逆方向電圧	$V_R$	5	V
動作温度範囲	$T_{OPR}$	-30 ~ +85	°C
保存温度範囲	$T_{STG}$	-40 ~ +100	°C

## ■ 電気的光学的特性

項目	記号	条件	Min.	Typ.	Max.	単位
順方向電圧	$V_F$	$I_F=20\text{mA}$	-	0.9	-	V
発光出力	$P_O$	$I_F=20\text{mA}$	-	2.0	-	mW
逆方向電流	$I_R$	$V_R=5\text{V}$	-	-	10	uA
ピーク波長	$\lambda_P$	$I_F=20\text{mA}$	1410	1450	1510	nm
波長幅	$\Delta\lambda$	$I_F=20\text{mA}$	-	60	-	nm
半値角	$\Delta\theta$	$I_F=20\text{mA}$	-	$\pm 6$	-	deg

# OL1450KLB 仕様

## ■ パッケージ寸法 [Unit : mm]



※ $\phi 5$ 砲弾型も  
あります。